

男子シングルス (その1)

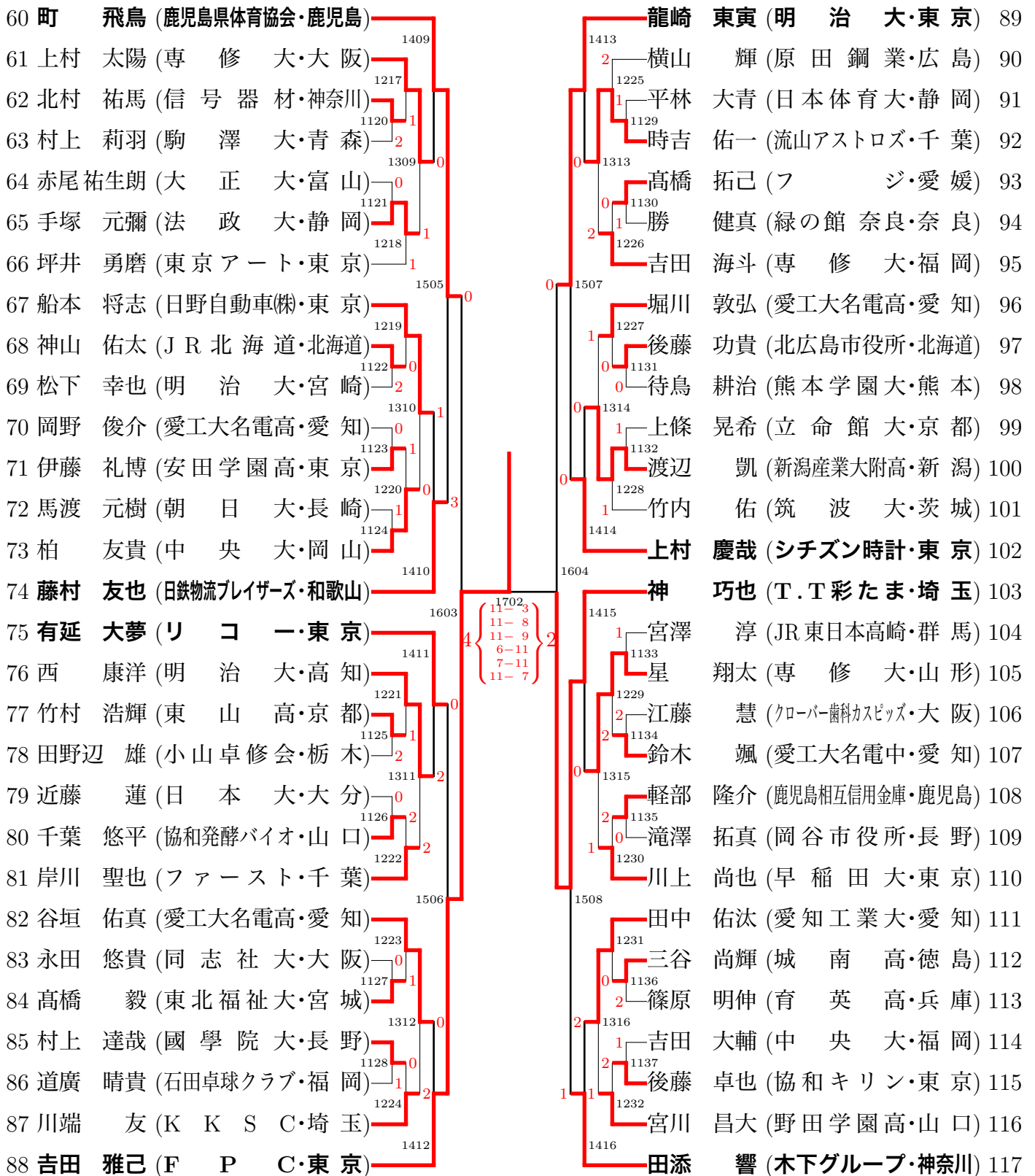
1 大島 祐哉 (木下グループ・京都)	1401	2	田添 健汰 (木下グループ・神奈川)	30
2 杉本 和也 (希望が丘高・福岡)	1201	1	碓塚 将人 (早稲田大・東京)	31
3 原田 哲多 (出雲北陵・島根)	1101	1	小笠原 勇斗 (秋田商業高・秋田)	32
4 大塚 裕貴 (流山アストロズ・千葉)	1301	2	渡辺 龍介 (明豊高・大分)	33
5 吉田 俊暢 (中央大・岩手)	1102	2	藤井 威旺 (龍谷大・富山)	34
6 阿南 皓哉 (立命館大・三重)	1202	2	小林 広夢 (愛工大名電高・愛知)	35
7 御内 健太郎 (シチズン時計・東京)	1501	3	藤本 海統 (日鉄物流プレイザーズ・和歌山)	36
8 郡山 北斗 (リコー・東京)	1203	0	弓取 真貴 (中央大・福岡)	37
9 寺下 拓海 (福井商業高・福井)	1103	0	川島 勇樹 (JR北海道・北海道)	38
10 大西 尚弥 (関西学院大・兵庫)	1302	1	板山 裕昌 (日本航空高・山梨)	39
11 野澤 拓也 (株栃木銀行・栃木)	1104	0	米本 駿也 (流通科学大・兵庫)	40
12 久住 昭博 (琉球レオフォルテ・沖縄)	1204	0	田口 隆 (日本大・岡山)	41
13 荻原 典和 (北海道アスティーダ・北海道)	1105	1	西村 星哉 (駒澤大・静岡)	42
14 柏 竹琉 (JOCエリートアカデミー・鹿角・東京)	1402	2	小野 達也 (TTC浦和・土合・埼玉)	43
15 篠塚 大登 (愛工大名電高・愛知)	1601	2	吉田 海偉 (東京アート・東京)	44
16 平野 友樹 (協和キリン・東京)	1403	2	高見 真己 (愛知工業大・愛知)	45
17 田原 彰悟 (愛知工業大・愛知)	1205	0	田中 虹太朗 (筑波大・京都)	46
18 大谷 和 (日本体育大・埼玉)	1106	0	永石 孝介 (永卓会・佐賀)	47
19 岩永 宜久 (早稲田大・福島)	1303	0	青山 昇太 (法政大・東京)	48
20 熊本 竜己 (筑波大・茨城)	1107	2	高橋 悠太 (東北福祉大・香川)	49
21 石山 慎 (専修大・新潟)	1206	1	山本 将輝 (鳥取大・鳥取)	50
22 安藤 康寛 (岐阜信用金庫・岐阜)	1502	1	菅沼 湧輝 (明治大・大阪)	51
23 飯野 峻輔 (M D 相模・神奈川)	1207	1	三部 航平 (専修大・東京)	52
24 吉野 彪功 (中京学院大・長崎)	1108	2	今泉 蓮 (野田学園高・山口)	53
25 中林 滉貴 (原田鋼業・広島)	1304	3	石沢 克仁 (埼玉工業大・宮城)	54
26 英田 理志 (愛媛県競対・愛媛)	1109	1	藤田 雄大 (advance・滋賀)	55
27 稲垣 生吹 (近畿大・大阪)	1208	1	桑原 勇希 (岡谷市役所・長野)	56
28 出雲 卓斗 (明治大・石川)	1404	1	三田村 宗明 (リトルキングス・神奈川)	57
29 吉村 和弘 (東京アート・東京)			定松 裕成 (鹿児島相互信用金庫・鹿児島)	58
			宇田 幸矢 (JOCエリートアカデミー・大塚・東京)	59

準決勝・決勝

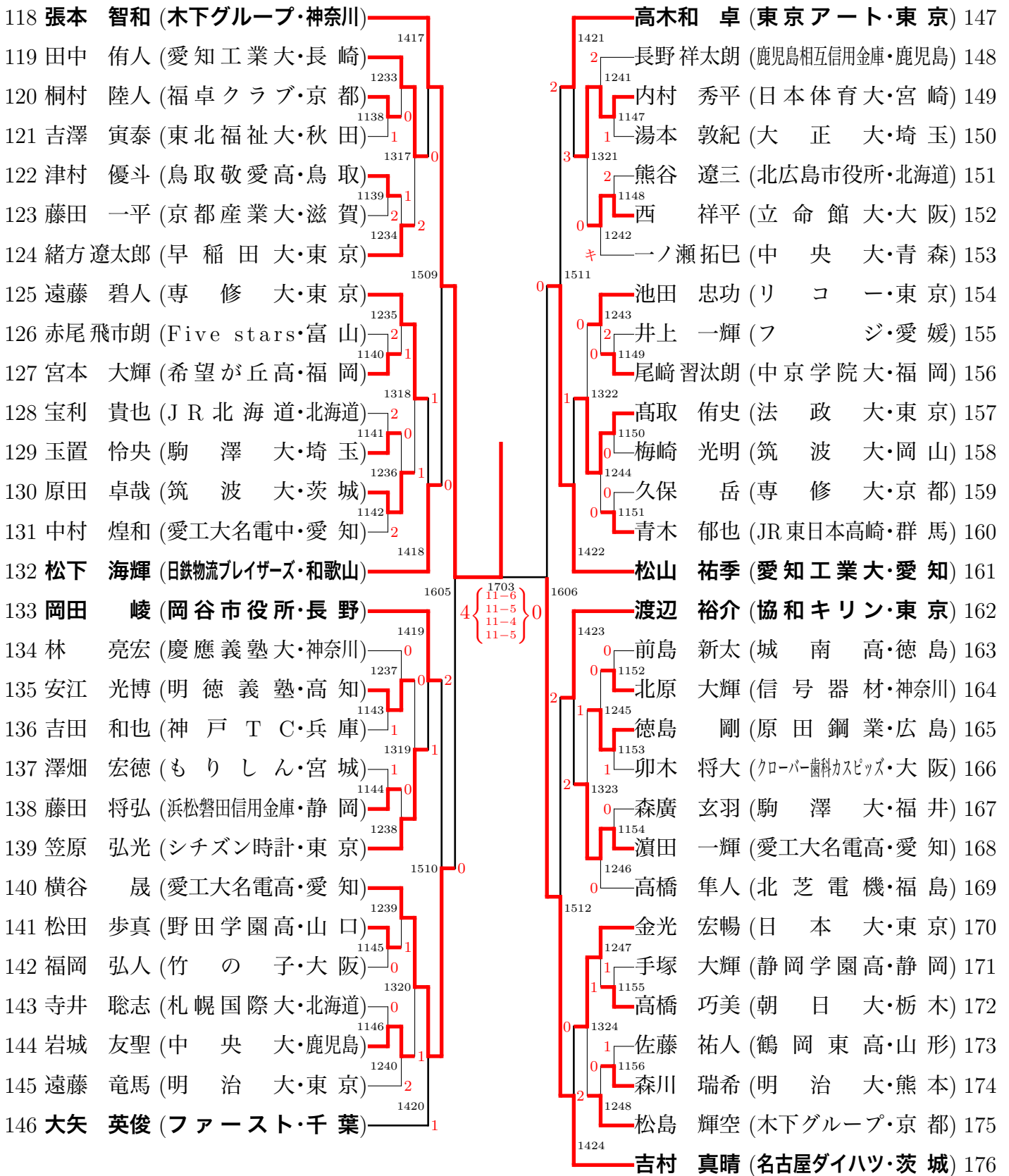
59 宇田 幸矢 (JOCエリートアカデミー・大塚・東京)	1801	2	張本 智和 (木下グループ・神奈川)	118
88 吉田 雅己 (F P C・東京)	1802	4	戸上 隼輔 (野田学園高・山口)	221

2020年1月20日7時0分現在

男子シングルス (その2)



男子シングルス (その3)



男子シングルス (その4)

