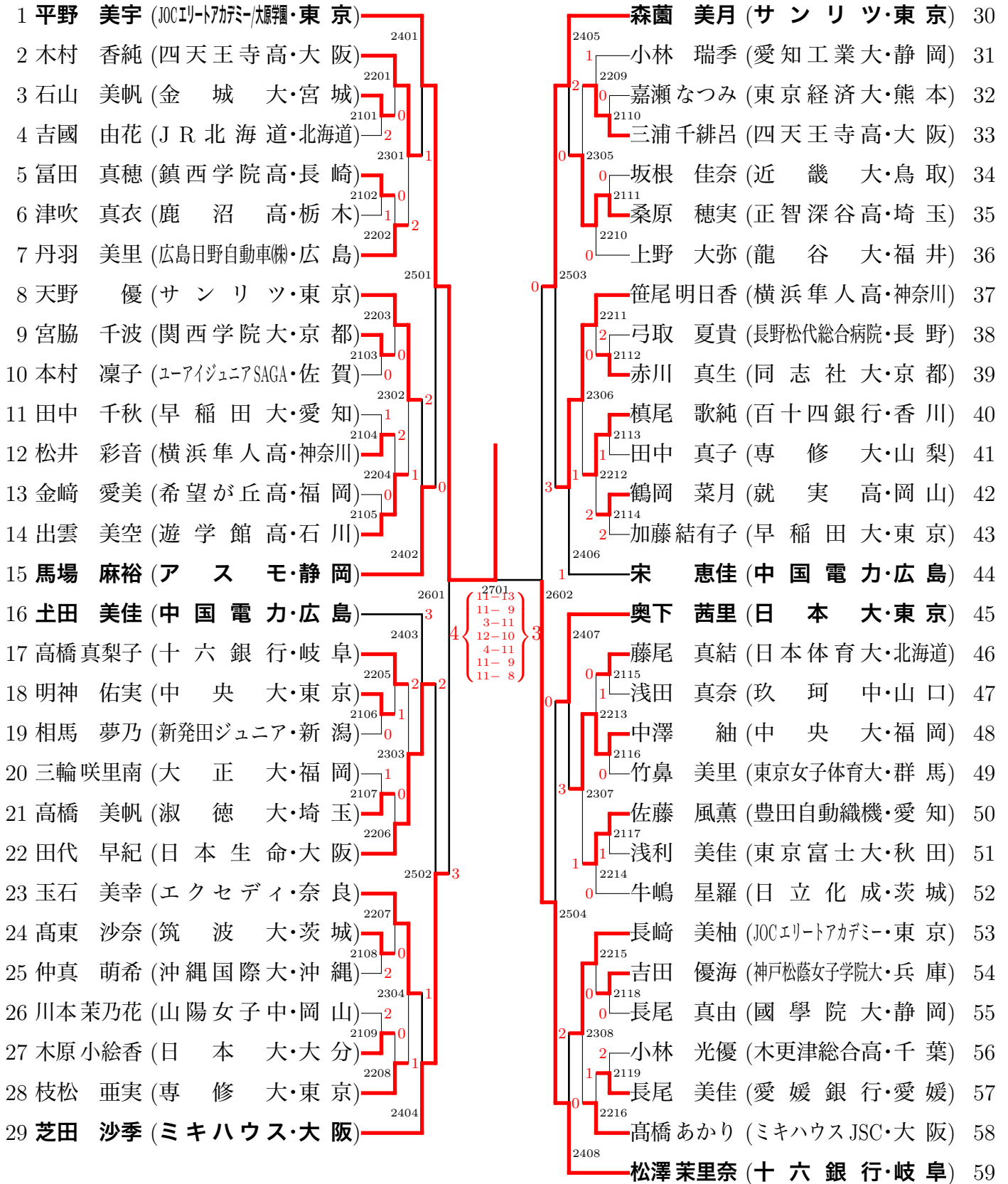
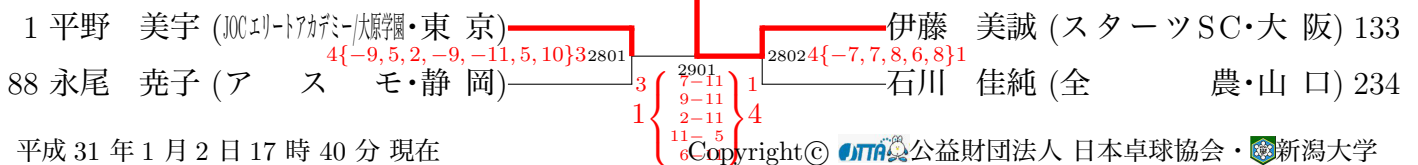


女子シングルス (その 1)



準決勝・決勝

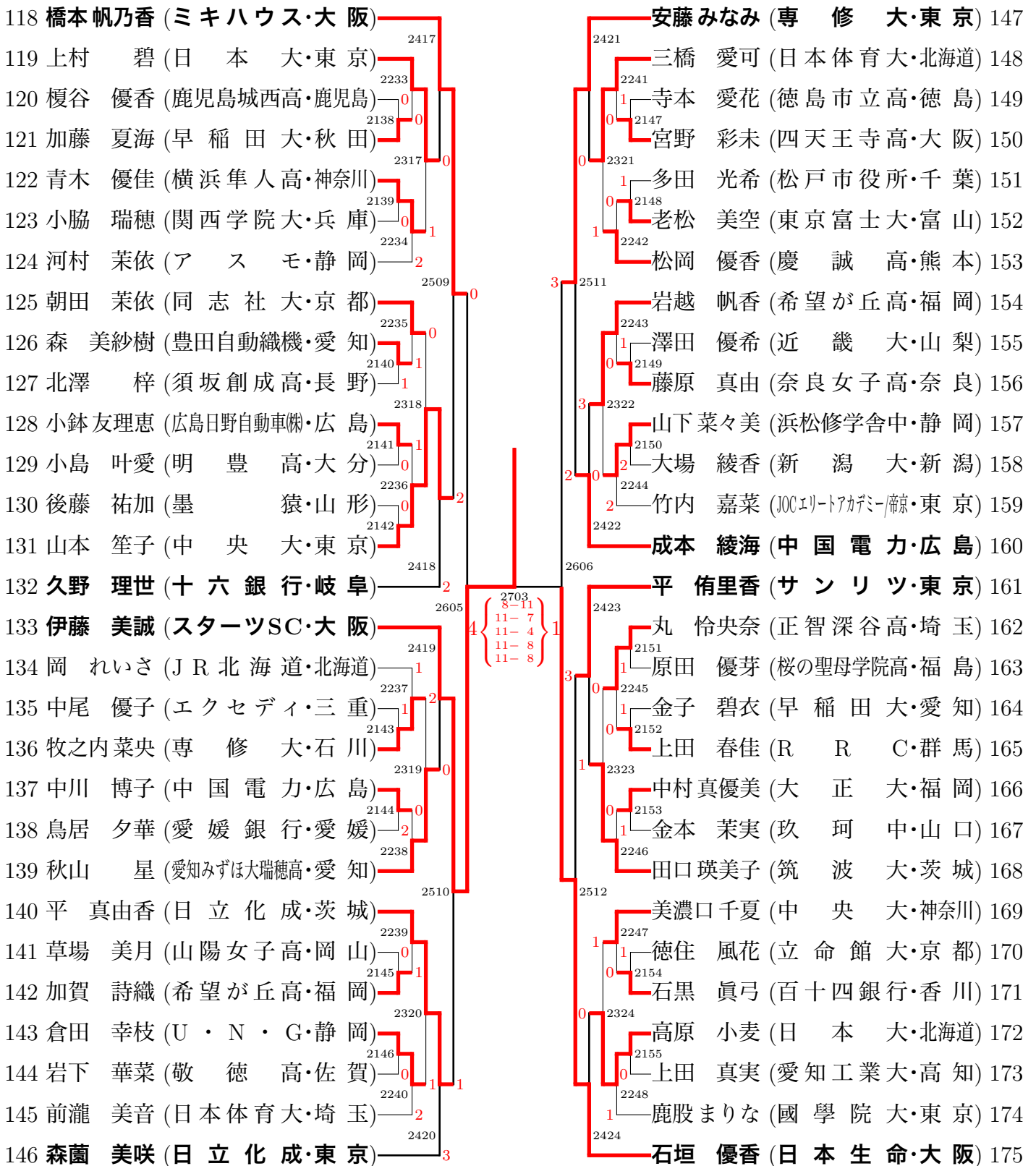


平成 31 年 1 月 2 日 17 時 40 分 現在

女子シングルス (その 2)

60 三宅菜津美 (中国電力・広島)	2409	0		前田 美優 (日本生命・大阪)	89
61 浦 侑穂 (吾妻高・群馬)	2217	0		向山 佳那 (関西学院大・宮崎)	90
62 武久 美月 (専修大・山口)	2120	0		永井 里奈 (日本大・東京)	91
63 門阪彩愛奈 (浜松修学舎中・静岡)	2309	2		大島 奈々 (愛知みずほ大瑞穂高・愛知)	92
64 高橋 沙希 (桜の聖母学院高・福島)	2121	0		高橋 美穂 (オークワ・和歌山)	93
65 玉城このみ (沖縄国際大・沖縄)	2218	1		工藤 優 (青森大・青森)	94
66 大矢未早希 (サンリツ・東京)	2505			加藤 知秋 (十六銀行・岐阜)	95
67 平野 容子 (豊田自動織機・愛知)	2219		1	市川 梓 (日立化成・茨城)	96
68 池上 晴美 (関西学院大・兵庫)	2122	1		桑原 結梨奈 (朝日大・新潟)	97
69 海保 優香 (國學院大・千葉)	2310	0		厚地 うらら (鹿児島女子高・鹿児島)	98
70 皆川 優香 (神須学園高・大阪)	2123	0		倉寄 文 (同志社大・熊本)	99
71 本間 杏和 (金丸クラブ・山形)	2220	0		木村 美緒 (正智深谷高・埼玉)	100
72 伊藤佑希子 (札幌大谷高・北海道)	2124	2		木村 光歩 (山陽女子高・岡山)	101
73 大田愛佳里 (長崎大・長崎)	2410	1		加藤 美優 (スパイトホールディングス・東京)	102
74 前瀧 初音 (東京富士大・東京)	2603			平田 有貴 (アスモ・静岡)	103
75 塩見 真希 (四天王寺高・大阪)	2411	4	$\left. \begin{matrix} 12-10 \\ 7-11 \\ 8-11 \\ 3-11 \\ 11-9 \\ 11-9 \\ 11-7 \end{matrix} \right\} 3$	庄司 有貴 (中国電力・広島)	104
76 市原 芹菜 (広島日野自動車(株)・広島)	2221	1		関口 綾乃 (青藍泰斗高・栃木)	105
77 椈澤 かえ (エクセディ・三重)	2125	2		伊藤 莉菜 (滋賀学園高・滋賀)	106
78 柴田 理彩 (希望が丘高・福岡)	2311	3		大輪 佳那 (東京富士大・福岡)	107
79 楠川 陽子 (徳島銀行・徳島)	2126	0		萱嶋 沙希 (明誠高・島根)	108
80 政本 ひかり (同志社大・奈良)	2222	1		望月 陽美 (近畿大・京都)	109
81 石川 梨良 (青山学院大・東京)	2506	1		山本 怜 (中央大・東京)	110
82 高橋 梓海 (日本体育大・岩手)	2223	2		鎌田 那美 (早稲田大・北海道)	111
83 杉本 恵 (横浜隼人高・神奈川)	2127	2		中島 三桜 (専修大・神奈川)	112
84 加藤 亜実 (明德義塾中・高・高知)	2312	3		瀧元 結女 (BLANK・富山)	113
85 細川 星 (愛知工業大・長野)	2128	0		川崎 茉惟 (聖和学園高・宮城)	114
86 篠田 優花 (明豊高・大分)	2224	2		池上 玲子 (愛媛銀行・愛媛)	115
87 森田 彩音 (中央大・東京)	2412			中畑 夏海 (愛知工業大・愛知)	116
88 永尾 堯子 (アスモ・静岡)				佐藤 瞳 (ミキハウス・大阪)	117

女子シングルス (その 3)



女子シングルス (その 4)

