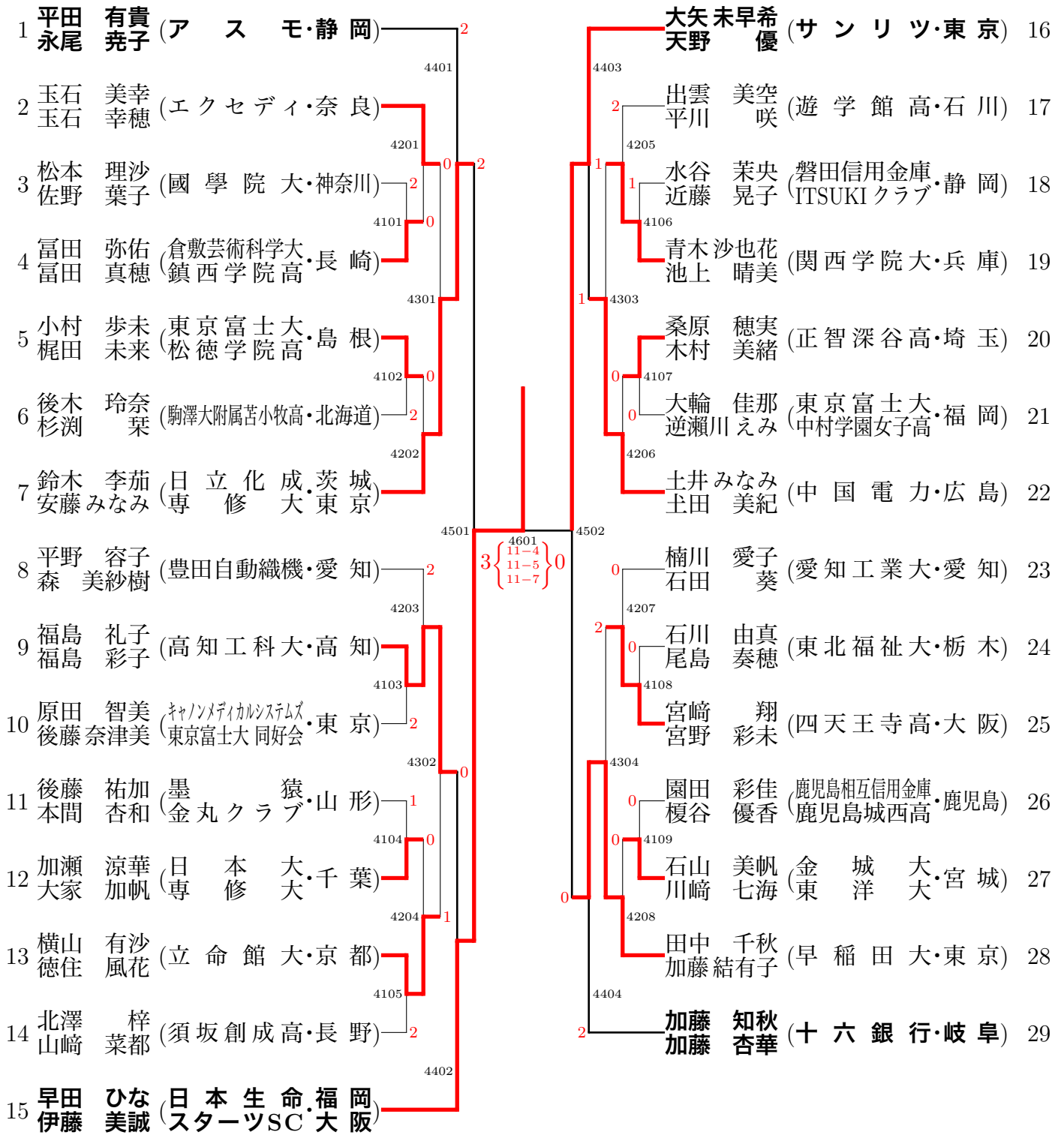
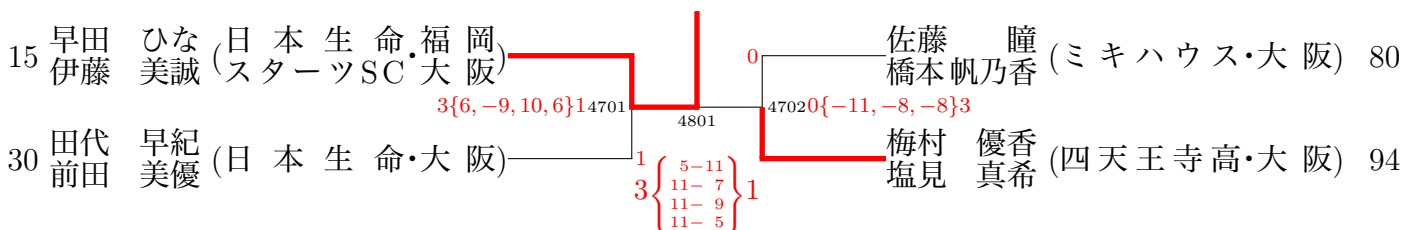


女子ダブルス (その 1)



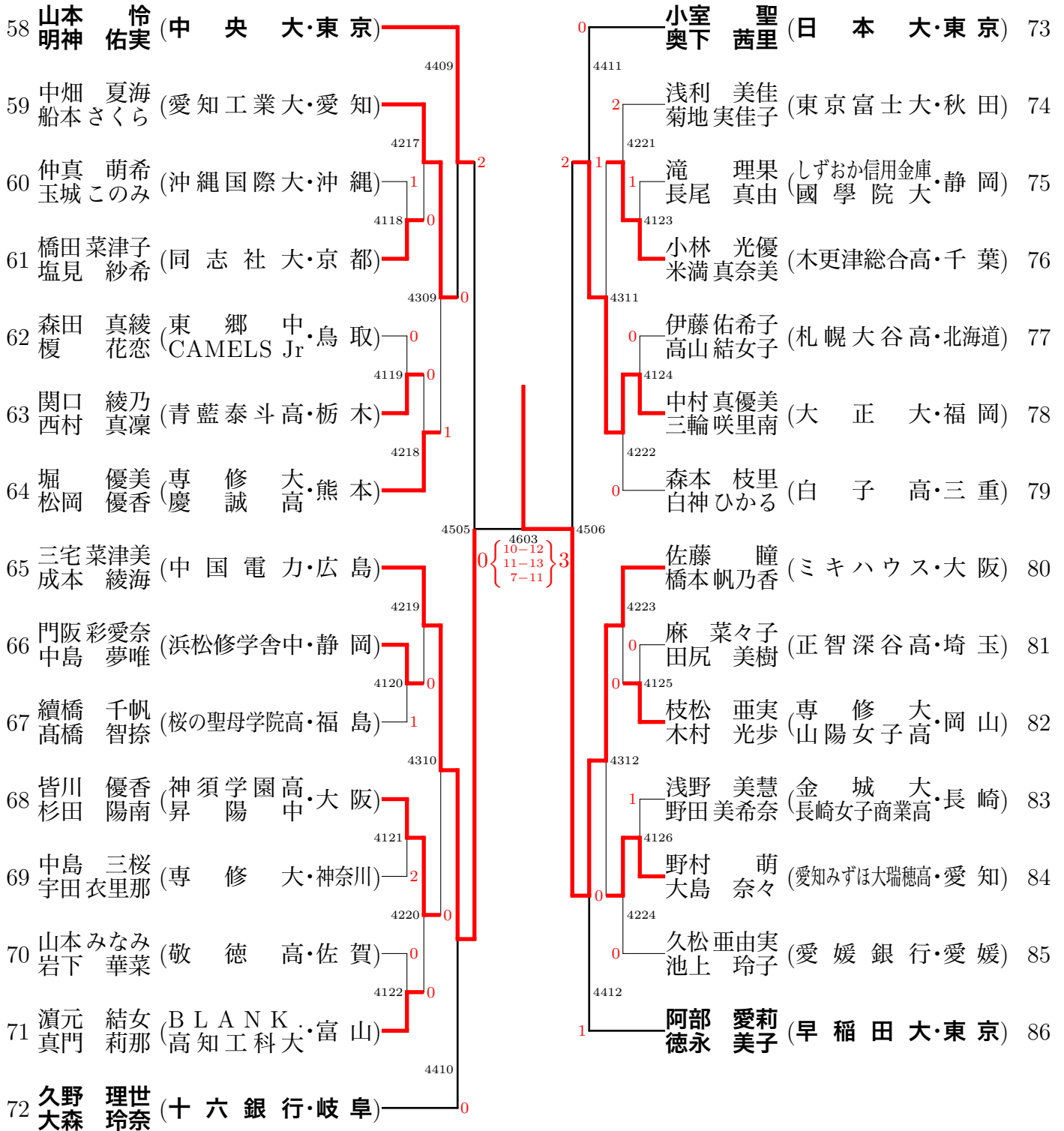
準決勝・決勝



女子ダブルス (その 2)

30	田代 早紀 (日本生命・大阪)	4405		中尾 優子 (エクセディ・三重)	44
	前田 美優			栂澤 かえ	
31	谷岡 あゆか (日本体育大・東京)	4209	1	長崎 美柚 (JOCエリートアカデミー・東京)	45
	高橋 梓海			木原 美悠	
32	中嶋 桃香 (崇城大・熊本)	4110	1	永道 麻依加 (希望が丘高・福岡)	46
	倉寄 文 (同志社大)			藤森 友菜	
33	大場 綾香 (新潟大・新潟)	4305	0	武久 美月 (専修大・山口)	47
	長谷川 未佳			中村 貴莉 (岩国商業高)	
34	浅井 一恵 (桜丘高・愛知)	4111	0	松平 志穂 (ミキハウス・大阪)	48
	原田 杏菜			木村 香純 (四天王寺高)	
35	柳田 桜子 (東北福祉大・岩手)	4210	0	城戸 佳織 (フェニックス卓球クラブ・福井)	49
	塚本 佳苗 (國學院大)			加藤 千可子	
36	鳥居 夕華 (愛媛銀行・愛媛)	4503		笹尾 明日香 (横浜隼人高・神奈川)	50
	藤井 優子			杉本 恵	
37	平 真由香 (日立化成・茨城)	4211	3	林 めぐみ (東京富士大・東京)	51
	牛嶋 星羅			前瀧 初音	
38	宮村 葉奈 (札幌大谷高・北海道)	4112	0	小島 悠夏 (國學院大・大分)	52
	買手 日菜 (札幌大谷中)			木原 小絵香 (日本大)	
39	皆川 愛華 (山陽女子高・岡山)	4306	2	高橋 沙希 (桜の聖母学院高・福島)	53
	草場 美月			原田 優芽	
40	大西 瑚々那 (浜松修学舎高・静岡)	4113	1	山田 春花 (中京大・愛知)	54
	大平 透子			菅沼 春菜	
41	井上 柚 (神戸松蔭女子学院大・和歌山)	4212	0	上田 春佳 (R R C・群馬)	55
	椎崎 楓花 (専修大)			上田 愛佳 (シュエット)	
42	向山 佳那 (関西学院大・宮崎)	4406	0	戎野 那菜 (徳島商業高・徳島)	56
	向山 佳歩 (日本大)			森影 千紘	
43	秋田 佳菜子 (中央大・東京)	4407	2	政本 ひかり (同志社大・京都)	57
	森田 彩音			朝田 茉依	

女子ダブルス (その3)



女子ダブルス (その 4)

